

DESARROLLO DE UNA NUEVA GAMA DE VARIADORES DE FRECUENCIA DE MEDIA TENSIÓN REGENERATIVOS PARA MOTORES DE CA: XMV660 AFE



De manera previa a la realización de este proyecto, Power Electronics ya dispone del arrancador VS65 de Media Tensión y del Variador XMV660 de Media Tensión que han tenido éxito en el mercado, pero no dispone de un Variador de Media Tensión Regenerativo.

La diversificación de nuestra gama de producto en Media Tensión mejorará nuestra competitividad para acceder a nuevos mercados con aplicaciones regenerativas. También permitirá acceder a clientes con diversas necesidades que prefieren comprar a un fabricante que le ofrezca una gama completa de productos.

Las aplicaciones regenerativas son muy extendidas en HVAC de grandes bombas y ventiladores centrifugos, Minería y Hoisting, donde nuestro control de motor es excepcional y un factor clave para aumentar nuestra cuota de mercado.

- ✓ Diseño modular
- ✓ Celdas de potencia con sistema de **auto detección de fallo y bypass integrado**
- ✓ Protecciones de motor y variador integradas
- ✓ Soporte de múltiples modos de control de motores AC
- ✓ Soporte de **múltiples sistemas de comunicación**
- ✓ Diferentes modos de test en baja tensión de variador y motor
- ✓ Factor de potencia ajustable
- ✓ Eficiencia $\geq 94,5\%$
- ✓ Filtro LCL a la entrada
- ✓ Sistema de carga suave (transformador, condensadores) a la entrada



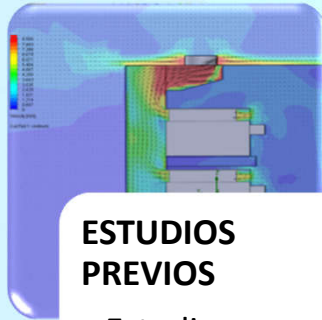
Proyecto financiado por el Centro para el Desarrollo Tecnológico Industrial (CDTI)

EXP 00078597/TIC-20150025



UNIÓN EUROPEA
"Una manera de hacer Europa"

DESARROLLO DE UNA NUEVA GAMA DE VARIADORES DE FRECUENCIA DE MEDIA TENSIÓN REGENERATIVOS PARA MOTORES DE CA: XMV660 AFE



ESTUDIOS PREVIOS

- Estudios preliminares
- Requerimientos
- Especificaciones



PRUEBA DE CONCEPTO CELDA 300A

- Diseño
- Desarrollo
- Validación

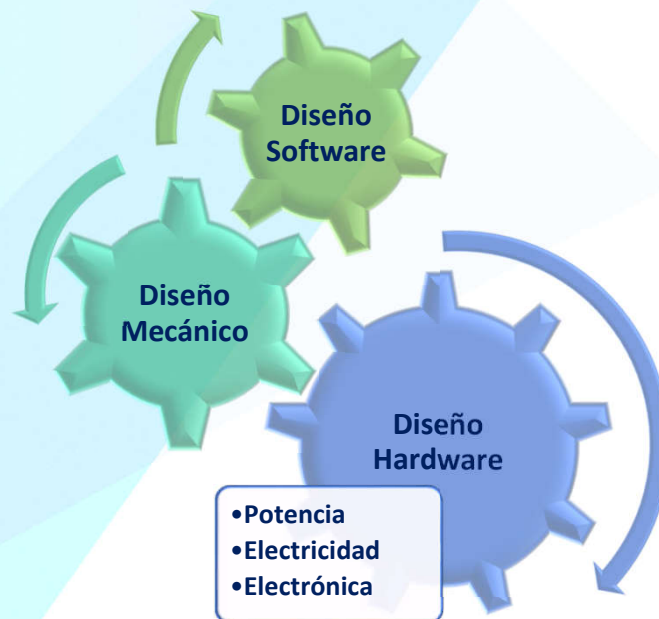


DISEÑO Y VALIDACIÓN DE TALLAS

- 100 A, 200 A, 400 A, 630 A, 800 A



PRE-CERTIFICACIÓN INTERNA Y CERTIFICACIÓN



Proyecto financiado por el Centro para el Desarrollo Tecnológico Industrial (CDTI)

EXP 00078597/TIC-20150025



Centro para el Desarrollo Tecnológico Industrial

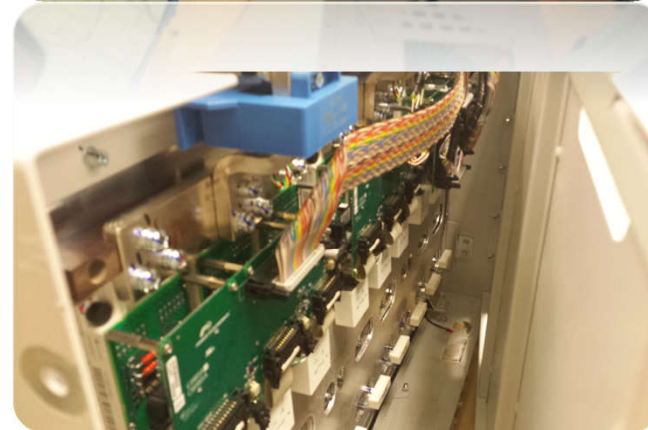
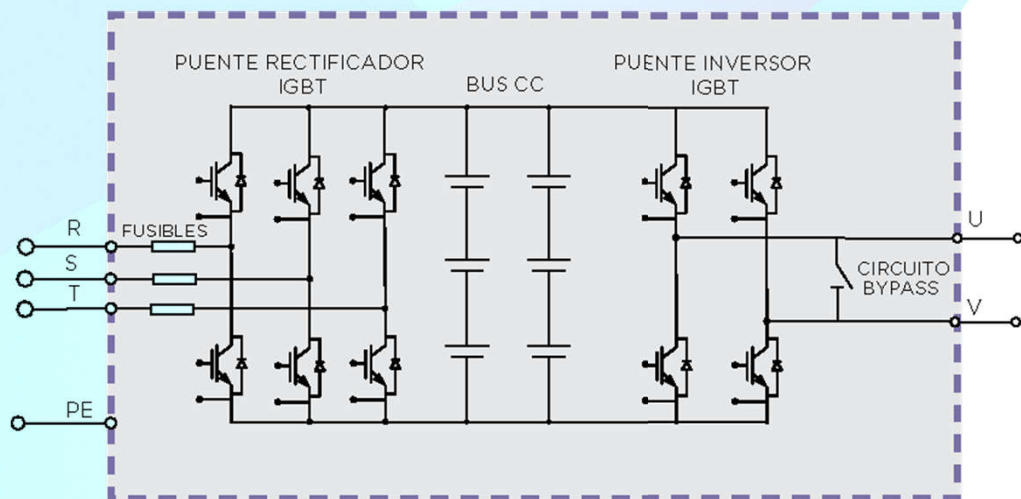


UNIÓN EUROPEA "Una manera de hacer Europa"

DESARROLLO DE UNA NUEVA GAMA DE VARIADORES DE FRECUENCIA DE MEDIA TENSIÓN REGENERATIVOS PARA MOTORES DE CA: XMV660 AFE



TOPOLOGÍA DE CELDA REGENERATIVA



Proyecto financiado por el Centro para el Desarrollo Tecnológico Industrial (CDTI)

EXP 00078597/TIC-20150025



UNIÓN EUROPEA
"Una manera de hacer Europa"